

ENSEMBLE ORIGINE ELEMENT.

☑ Répond aux exigences de l'arrêté du 27 décembre 2018 relatif à la prévention, à la réduction et à la limitation des nuisances lumineuses.



7m
6m
5m
4m



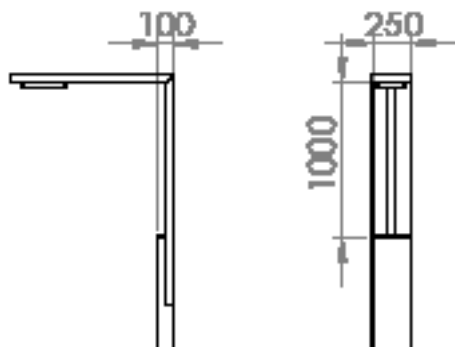
MATÉRIAUX ET FINITIONS

- **Luminaire lolita rectangulaire, classe II**
- Corps monobloc en fonderie d'aluminium injecté sous pression
- Vasque LOLITA scellée sérigraphiée en verre plat IK08, en standard
- Nervures aluminium entre les PCB pour réduction de l'éblouissement
- Thermoloquage RAL / Akzo Nobel au choix, option bord de mer sur demande
- **Crosse profilée jumelée en aluminium extrudé**
Section rectangulaire 100x50mm
2 saillies disponibles : 500mm, 1000mm.
- **Fût bisection**
raccord de formes complémentaires. Section rectangulaire 250x100mm.
Section haute, profil jumelé extrudé, 100x50mm
- Thermoloquage RAL / Akzo Nobel au choix, option bord de mer sur demande

EQUIPEMENT

- **BLOC OPTIQUE :**
 - Durée de vie L90B10 100000h
 - Efficacité lumineuse jusqu'à 135 lm/W
 - Flux source LED de 1000 à 18000lm
 - Lentilles optiques en PMMA
 - PCB en aluminium
 - Optiques : Routier (R), Semi urbain (SU), Urbaine (U), Place (P), Piste cyclable (PCY), Passage piéton, Architecturales.
 - Température de couleurs : 3000K en standard. 2700, 2200 et 1800K en option.- Cohabitation de 2 tonalités de blancs ou d'une tonalité et d'une couleur pour la préservation d'une faune particulière possible sur demande
 - Précâblé HO7 RN-F souple 6m
 - ULR < 1%, ULR < 4% (in situ), code CIE flux 3 > 95%
- **APPAREILLAGE DÉPORTÉ EN PIED DE MÂT :**
 - Etanchéité IP66
 - Prise antenne en option (Zhaga, Nema)
 - Driver programmable, Driver programmable DALI. Driver D4i en option
 - Immunité aux surtensions > 6kV (conforme IEC 61010)
 - Driver(s) spécifique(s) pour solution sources mixtes sur projet
- **PROTECTION ELECTRIQUE :**
 - Parafoudre 10kV sur demande
 - Varistance sur demande
- **Tous nos composants sont certifiés ENEC**

DIMENSIONS



Nombre de LED et PCB sujets à évolution.

