

# LUM'EN MOUV.

FLAMME VACILLANTE



CHRYSA LIS



# LUM'EN MOUV.

La technologie Lum'en mouv est une lumière d'ambiance qui reproduit  
le **VACILLEMENT D'UNE FLAMME.**

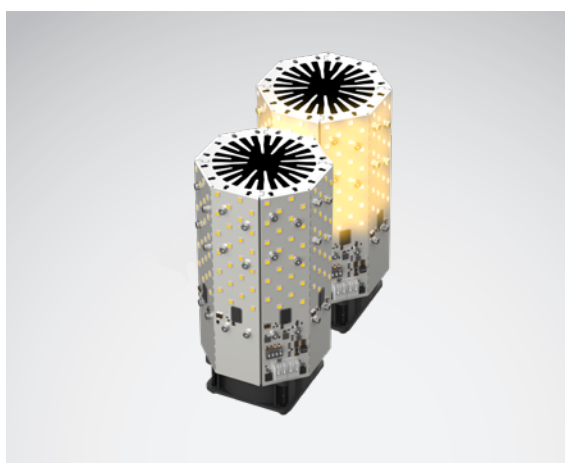


**TECHNOLOGIE LUM'EN MOUV**  
**EN VIDÉO**

# OPTIQUE LUM'EN MOUV.

L'OPTIQUE LUM'EN MOUV EST DISPONIBLE  
EN VERSION **CIRCULAIRE** OU **À PLAT**

Optique LEM **CIRCULAIRE**



Optique LEM **À PLAT**



Le PCB est composé de 8 modules articulés composés  
chacun de 24 LED 3 connecteurs sont accessibles:

- Un connecteur pour l'alimentation en courant continu
- Un connecteur pour la gradation
- La version standard a une température de couleur de 2700°K, sans filtre.

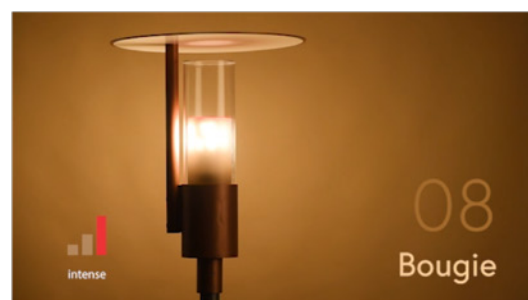
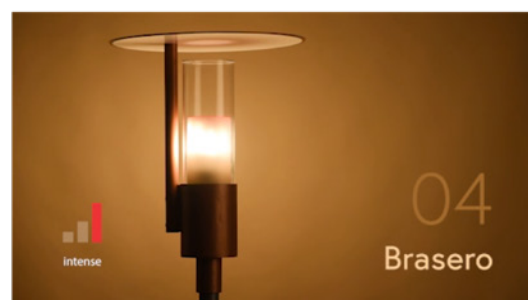
# CHOIX DES PROGRAMMES.

8 PROGRAMMES SONT DISPONIBLES.

LE PROGRAMME 3 « CHEMINÉE » EST LE PLUS UTILISÉ.

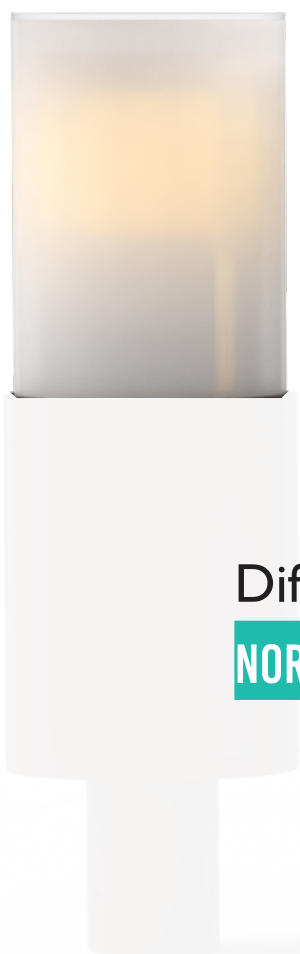
Chaque programme peut être réglé :

- pour une source portée
- pour une source suspendue
- possibilité d'ajouter un abaissement



# LES DIFFUSEURS.

2 FORMES DE **DIFFUSEURS** DISPONIBLES  
POUR LE LUM'EN MOUV.

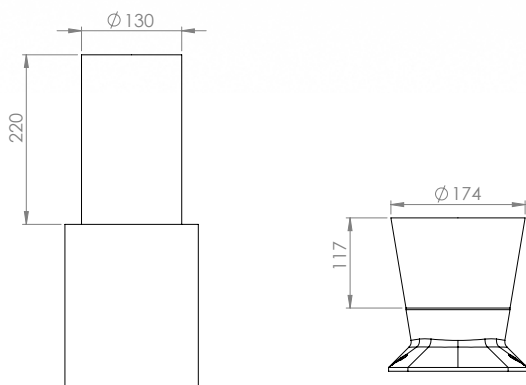


Diffuseur  
**NORMANDIE**



Diffuseur  
**CENTURY**

DIMENSIONS DES DIFFUSEURS:



# LES TEMPÉRATURES.

PERSONNALISATION DE LA TEINTE DU DIFFUSEUR,  
POUR UN EFFET FLAMME ACCENTUÉ.

## DIFFUSEUR NORMANDIE

La teinte du diffuseur est donnée par un filtre qui est appliqué dans le tube du diffuseur.



## DIFFUSEUR CENTURY

La teinte du diffuseur est donnée par le verre qui est teinté dans la masse.



Les températures disponibles :



2700K.

En standard

2100K.

1800K.



2700K.

En standard

2100K.

1800K.

# TABLE DES FLUX.

## DIFFUSEUR CENTURY

Table des flux Lum En Mouv Facteur 1						
	Puissance Consommée	Flux source LED	Rendement lumineux (Diffuseur Century non teinté 2700K)	Flux sortant	Rendement lumineux	Flux projeté vers le sol (ULR 70%)
Chandelle	39 W	3950 lm	60,00%	2370 lm	61 lm/W	1660 lm
Lampion	20 W	1925 lm		1160 lm	58 lm/W	810 lm
Cheminée	41 W	4150 lm		2490 lm	61 lm/W	1740 lm
Brasero	36 W	3500 lm		2100 lm	58 lm/W	1470 lm
Creuset	54 W	5450 lm		3270 lm	61 lm/W	2290 lm
Foyer	38 W	3700 lm		2220 lm	58 lm/W	1550 lm
Flambeau	32 W	3200 lm		1920 lm	60 lm/W	1340 lm
Bougie	20 W	1925 lm		1160 lm	58 lm/W	810 lm

Table des flux Lum En Mouv Facteur 1 PALE AMBER						
	Puissance Consommée	Flux source LED	Rendement lumineux (Diffuseur Century 2100K)	Flux sortant	Rendement lumineux	Flux projeté vers le sol (ULR 70%)
Chandelle	39 W	3950 lm	45,00%	1780 lm	46 lm/W	1250 lm
Lampion	20 W	1925 lm		870 lm	44 lm/W	610 lm
Cheminée	41 W	4150 lm		1870 lm	46 lm/W	1310 lm
Brasero	36 W	3500 lm		1580 lm	44 lm/W	1110 lm
Creuset	54 W	5450 lm		2450 lm	45 lm/W	1720 lm
Foyer	38 W	3700 lm		1670 lm	44 lm/W	1170 lm
Flambeau	32 W	3200 lm		1440 lm	45 lm/W	1010 lm
Bougie	20 W	1925 lm		870 lm	44 lm/W	610 lm

Table des flux Lum En Mouv Facteur 1 MEDIAN AMBER						
	Puissance Consommée	Flux source LED	Rendement lumineux (Diffuseur Century 1800K)	Flux sortant	Rendement lumineux	Flux projeté vers le sol (ULR 70%)
Chandelle	39 W	3950 lm	33,50%	1320 lm	34 lm/W	920 lm
Lampion	20 W	1925 lm		640 lm	32 lm/W	450 lm
Cheminée	41 W	4150 lm		1390 lm	34 lm/W	970 lm
Brasero	36 W	3500 lm		1170 lm	33 lm/W	820 lm
Creuset	54 W	5450 lm		1830 lm	34 lm/W	1280 lm
Foyer	38 W	3700 lm		1240 lm	33 lm/W	870 lm
Flambeau	32 W	3200 lm		1070 lm	33 lm/W	750 lm
Bougie	20 W	1925 lm		640 lm	32 lm/W	450 lm

\*La précision sur la puissance est de +/- 5%, celle sur le flux source est de +/-8%.

\*A noter que la puissance et le flux lumineux du LEM sont variables, les valeurs indiquées sont des moyennes.



# TABLE DES FLUX.

DIFFUSEUR **NORMANDIE**

<b>Table des flux Lum En Mouv Facteur 1</b>						
	<u>Puissance Consommée</u>	<u>Flux source LED</u>	<u>Rendement lumineux</u> (Diffuseur Normandie non teinté 2700K)	<u>Flux sortant</u>	<u>Rendement lumineux</u>	<u>Flux projeté vers le sol (ULR 50%)</u>
Chandelle	39 W	3950 lm	80,00%	3160 lm	81 lm/W	1580 lm
Lampion	20 W	1925 lm		1540 lm	77 lm/W	770 lm
Cheminée	41 W	4150 lm		3320 lm	81 lm/W	1660 lm
Brasero	36 W	3500 lm		2800 lm	78 lm/W	1400 lm
Creuset	54 W	5450 lm		4360 lm	81 lm/W	2180 lm
Foyer	38 W	3700 lm		2960 lm	78 lm/W	1480 lm
Flambeau	32 W	3200 lm		2560 lm	80 lm/W	1280 lm
Bougie	20 W	1925 lm		1540 lm	77 lm/W	770 lm

<b>Table des flux Lum En Mouv Facteur 1 PALE AMBER</b>						
	<u>Puissance Consommée</u>	<u>Flux source LED</u>	<u>Rendement lumineux</u> (Diffuseur Normandie 2100K)	<u>Flux sortant</u>	<u>Rendement lumineux</u>	<u>Flux projeté vers le sol (ULR 50%)</u>
Chandelle	39 W	3950 lm	60,00%	2370 lm	61 lm/W	1185 lm
Lampion	20 W	1925 lm		1160 lm	58 lm/W	580 lm
Cheminée	41 W	4150 lm		2490 lm	61 lm/W	1245 lm
Brasero	36 W	3500 lm		2100 lm	58 lm/W	1050 lm
Creuset	54 W	5450 lm		3270 lm	61 lm/W	1635 lm
Foyer	38 W	3700 lm		2220 lm	58 lm/W	1110 lm
Flambeau	32 W	3200 lm		1920 lm	60 lm/W	960 lm
Bougie	20 W	1925 lm		1160 lm	58 lm/W	580 lm

<b>Table des flux Lum En Mouv Facteur 1 MEDIAN AMBER</b>						
	<u>Puissance Consommée</u>	<u>Flux source LED</u>	<u>Rendement lumineux</u> (Diffuseur Normandie 1800K)	<u>Flux sortant</u>	<u>Rendement lumineux</u>	<u>Flux projeté vers le sol (ULR 50%)</u>
Chandelle	39 W	3950 lm	45,00%	1780 lm	46 lm/W	890 lm
Lampion	20 W	1925 lm		870 lm	44 lm/W	435 lm
Cheminée	41 W	4150 lm		1870 lm	46 lm/W	935 lm
Brasero	36 W	3500 lm		1580 lm	44 lm/W	790 lm
Creuset	54 W	5450 lm		2450 lm	45 lm/W	1225 lm
Foyer	38 W	3700 lm		1670 lm	44 lm/W	835 lm
Flambeau	32 W	3200 lm		1440 lm	45 lm/W	720 lm
Bougie	20 W	1925 lm		870 lm	44 lm/W	435 lm

\*La précision sur la puissance est de +/- 5%, celle sur le flux source est de +/-8%.

\*A noter que la puissance et le flux lumineux du LEM sont variables, les valeurs indiquées sont des moyennes.

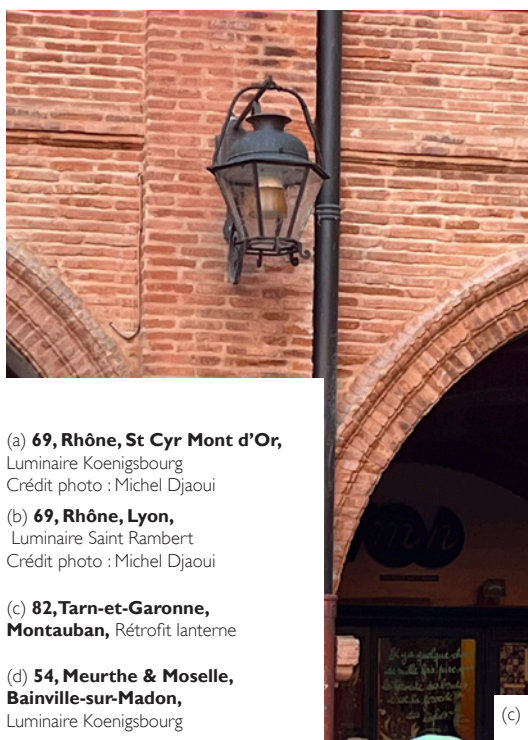
# RÉALISATIONS LUM'EN MOUV.



(a)



(b)



(c)



(d)

(a) **69, Rhône, St Cyr Mont d'Or,**  
Luminaire Koenigsbourg  
Crédit photo : Michel Djaoui

(b) **69, Rhône, Lyon,**  
Luminaire Saint Rambert  
Crédit photo : Michel Djaoui

(c) **82, Tarn-et-Garonne,**  
**Montauban,** Rétrofit lanterne

(d) **54, Meurthe & Moselle,**  
**Bainville-sur-Madon,**  
Luminaire Koenigsbourg

# EXEMPLE DE LUMINAIRES ÉQUIPÉS LUM'EN MOUV.

## AVEC DIFFUSEUR **CENTURY**



Saint Antoine  
Double source



Century  
Double source



Centaure  
Double source



Saint Rambert  
Double source



Koenigsbourg

## AVEC DIFFUSEUR **NORMANDIE**

## AVEC DIFFUSEUR **À PLAT**



LEM



Colonne  
LEM



King's Cross



Silhouette





168 rue de la fonderie • Zone de Pompey Industries 54670 Custines • France • Tél. +33 (0)3 83 49 63 63  
• e-mail : [contact@chrysaliseclairage.com](mailto:contact@chrysaliseclairage.com) • [www.chrysaliseclairage.com](http://www.chrysaliseclairage.com)