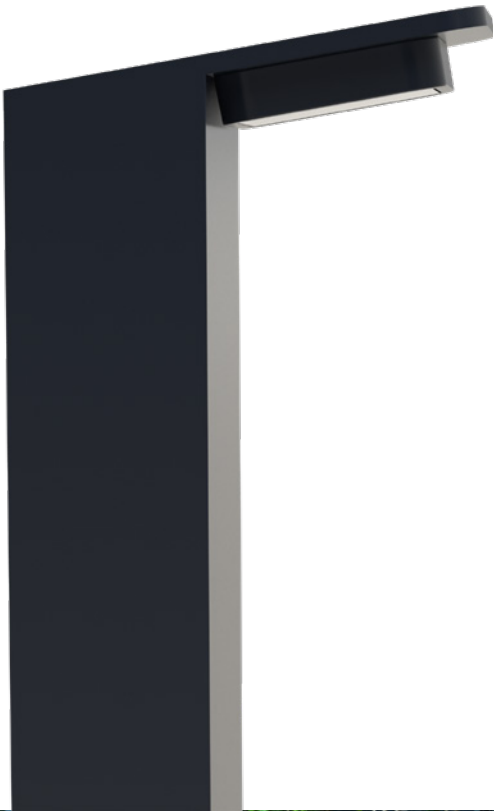


Bolardo Olympie.²



☑ The project meets the requirements of the Order of 27 December 2018 on the prevention, reduction and limitation of light pollution.



▼ MATERIALES Y ACABADOS

- Perfil de aluminio rectangular 100x200mm, Altura 1000 o 1200mm
- Cuerpo de la luminaria en fundición inyectada fijado a una superficie, inclinación 10°
- Acceso al equipo por puerta
- Placa de fijación con distancia entre ejes 200x200 mm de serie
- Pintura en polvo RAL a elegir, opción 'frente de mar' bajo pedido.
- Acabado: Bitono posible, sin coste adicional

▼ APARAMENTA

• BLOQUE ÓPTICO IP66:

- Iluminación clase II
- 4 LED
- lentes de PMMA
- Óptica: "R"
- Vida útil para 3000K: L90B10 100000h
- ULR < 1%, código CIE flux 3 > 95%
- Temperatura de color: 3000K de serie. 2700K, 2200K posibles sin coste extra y 1800K opcional.

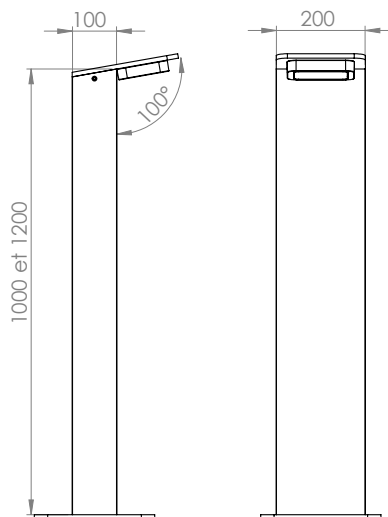
• APARAMENTA REMOTA EN EL CAÑÓN:

- Impermeabilización IP66
- Controlador de programa completo
- Conector hermético para cableado entre luminaria y driver.
- Opcional: caja de conexiones eléctricas con regleta y corte circuito

• OPCIONES:

- Detección de presencia, Toma de corriente
- Otras ópticas bajo pedido
- Todos nuestros componentes están certificados ENEC

▼ DIMENSIONES



Número de LED y PCB sujetos a cambios.

