

**LYRO.**  
EVOLUTION



# LYRO.

Une collection de luminaires simple, adaptée aux espaces résidentiels, aux circulations douces et petites voiries.

---

Richelieu R<sup>2</sup>

---

Richelieu D<sup>2</sup>

---

D'Artagnan<sup>2</sup>

---

Aramis<sup>2</sup>

---

Porthos<sup>2</sup>

---

Albert

---

Athos<sup>2</sup>

---



*Modèle avec option voile décoratif*

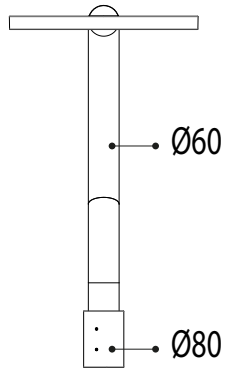
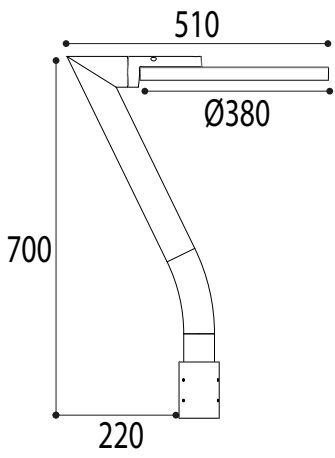


# RICHELIEU ROND<sup>2</sup>.

LUMINAIRE COMPOSÉ D'UN BLOC OPTIQUE  
SUR UNE RÉHAUSSE EXCENTRÉE,  
COMME UNE **SIGNATURE D'ESPACE.**



## DIMENSIONS



# RICHELIEU ROND<sup>2</sup>.

✓ Répond aux exigences de l'arrêté du 27 décembre 2018 relatif à la prévention, à la réduction et à la limitation des nuisances lumineuses.



## MATÉRIAUX ET FINITIONS

Luminaire composé de :

- Bras de fixation en aluminium extrudé  
Compatible pour mât top 60
- Bloc optique en fonderie d'aluminium injectée avec vasque verre sérigraphiée IK08

Thermoloquage Bi-tonalité possible RAL au choix, option bord de mer sur demande.

## EQUIPEMENT

### • BLOC OPTIQUE IP66 :

- Luminaire Classe II
- Equipement de 1 ou 2 PCB (de 16 leds ou 32 leds, ou équivalent)
- Lentilles en PMMA
- Optiques : Piste cyclable (PCY)
- Tableau des flux et rendement identique au luminaire Lolita, disponible sur demande
- Durée de vie L90B10 100000h
- ULR < 1%, ULR < 4% (in situ), code CIE flux 3 > 95%
- Température de couleurs : 3000K en standard. 2700K, 2200K et 1800K en option.
- Cohabitation de 2 tonalités de blancs ou d'une tonalité et d'une couleur pour la préservation d'une faune particulière possible sur demande
- Précablage métrage standard en fonction de la hauteur totale de l'ensemble mât et Richelieu<sup>2</sup>

### • APPAREILLAGE DÉPORTÉ EN PIED DE MÂT :

- Etanchéité IP66
- Driver programmable DALI en standard avec protection 8KV mini intégrée.  
Driver programmable et D4I en option.
- Volumétries compatibles mât existant Ø90 mm mini (à communiquer à la commande).
- Driver(s) spécifique(s) pour solution sources mixtes sur projet

### • OPTIONS :

- Prise antenne zhaga
- Varistance

• Tous nos composants sont certifiés ENEC

## FIXATION STANDARD

- Embout recouvrant pour mât top 60mm
- Autres sur demande





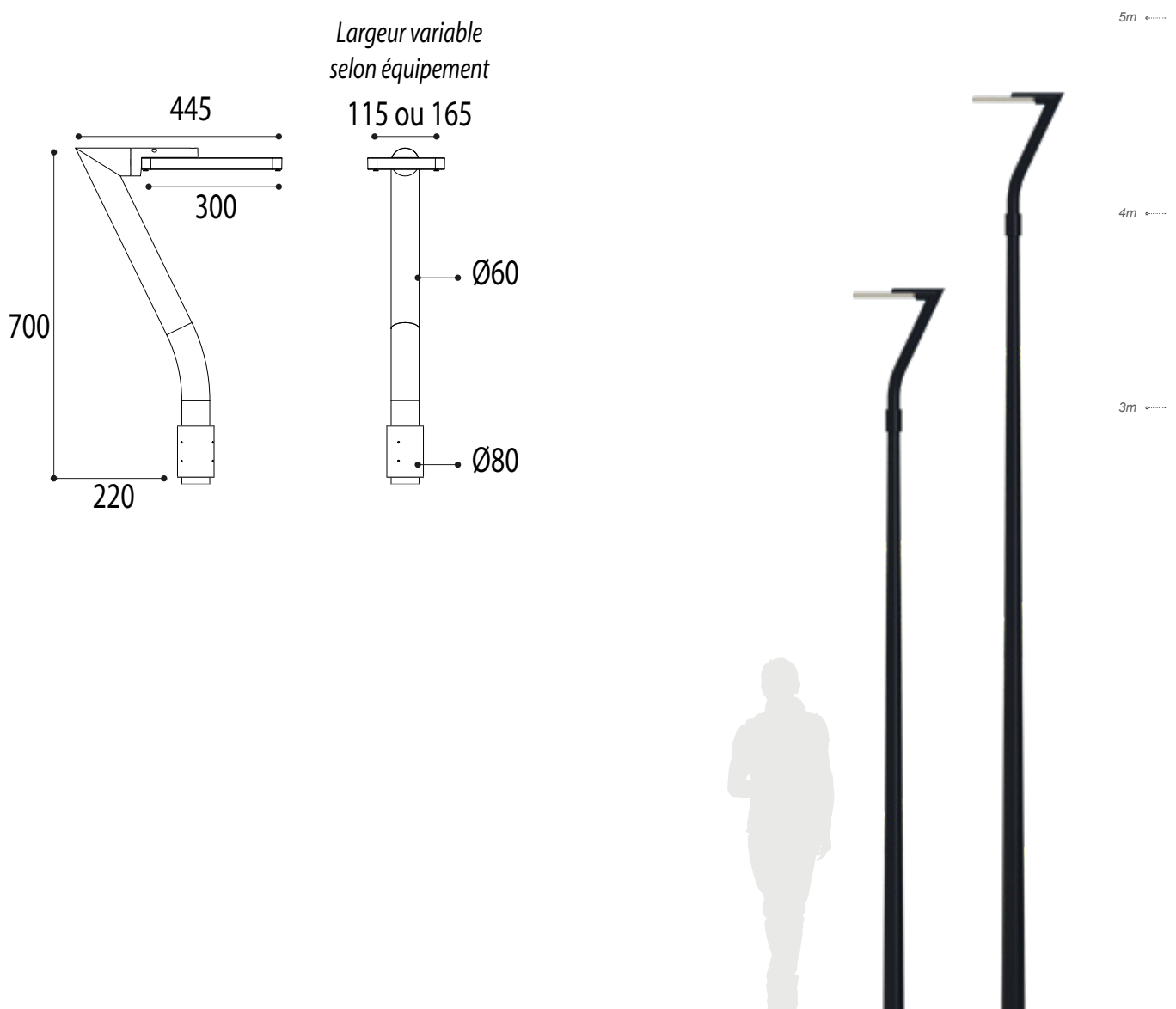
# RICHELIEU RECTANGLE<sup>2</sup>.



LA DÉCLINAISON DU LUMINAIRE RICHELIEU, EN VERSION

**RECTANGLE.**

## DIMENSIONS



# RICHELIEU RECTANGLE<sup>2</sup>.

✓ Répond aux exigences de l'arrêté du 27 décembre 2018 relatif à la prévention, à la réduction et à la limitation des nuisances lumineuses.



## MATÉRIAUX ET FINITIONS

Luminaire composé de :

- Bras de fixation en aluminium extrudé  
Compatible pour mât top 60
- Bloc optique en fonderie d'aluminium injectée avec vasque verre sérigraphiée IK08

Thermoloquage Bi-tonalité possible RAL au choix, option bord de mer sur demande.

## EQUIPEMENT

### • BLOC OPTIQUE IP66 :

- Luminaire Classe II
- Equipement de 1 ou 2 PCB (de 16 leds ou 32 leds, ou équivalent)
- Lentilles en PMMA
- Optiques : Piste cyclable (PCY)
- Tableau des flux et rendement identique au luminaire Lolita, disponible sur demande
- Durée de vie L90B10 100000h
- ULR < 1%, ULR < 4% (in situ), code CIE flux 3 > 95%
- Température de couleurs : 3000K en standard. 2700K, 2200K et 1800K en option.
- Cohabitation de 2 tonalités de blancs ou d'une tonalité et d'une couleur pour la préservation d'une faune particulière possible sur demande
- Précablage métrage standard en fonction de la hauteur totale de l'ensemble mât et Richelieu<sup>2</sup>

### • APPAREILLAGE DÉPORTÉ EN PIED DE MÂT :

- Etanchéité IP66
- Driver programmable DALI en standard avec protection 8KV mini intégrée.  
Driver programmable et D4I en option.
- Volumétries compatibles mât existant Ø90 mm mini (à communiquer à la commande).
- Driver(s) spécifique(s) pour solution sources mixtes sur projet

### • OPTIONS :

- Prise antenne zhaga
- Varistance

• Tous nos composants sont certifiés ENEC

## FIXATION STANDARD

- Embout recouvrant pour mât top 60mm
- Autres sur demande



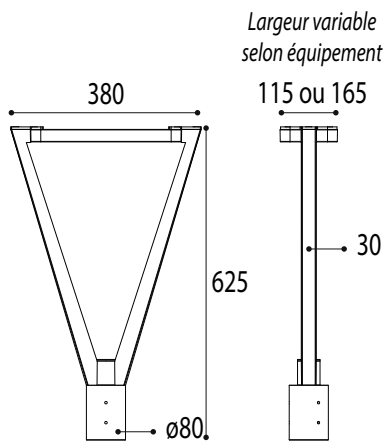


# D'ARTAGNAN<sup>2</sup>.



LUMINAIRE DEUX BRAS,  
À LA GÉOMÉTRIE **AFFIRMÉE.**

## DIMENSIONS



# TECHNIQUE D'ARTAGNAN<sup>2</sup>.

✓ Répond aux exigences de l'arrêté du 27 décembre 2018 relatif à la prévention, à la réduction et à la limitation des nuisances lumineuses.



## MATÉRIAUX ET FINITIONS

Luminaire composé de :

- Bras de fixation en aluminium extrudé  
Compatible pour mât top 60
- Bloc optique en fonderie d'aluminium injectée avec vasque verre sérigraphiée IK08

Thermoloquage Bi-tonalité possible RAL au choix, option bord de mer sur demande.

## EQUIPEMENT

### • BLOC OPTIQUE IP66 :

- Luminaire Classe II
- Equipement de 1 ou 2 PCB (de 16 leds ou 32 leds, ou équivalent)
- Lentilles en PMMA
- Optiques : Piste cyclable (PCY)
- Tableau des flux et rendement identique au luminaire Lolita, disponible sur demande
- Durée de vie L90B10 100000h
- ULR < 1%, ULR < 4% (in situ), code CIE flux 3 > 95%
- Température de couleurs : 3000K en standard. 2700K, 2200K et 1800K en option.
- Cohabitation de 2 tonalités de blancs ou d'une tonalité et d'une couleur pour la préservation d'une faune particulière possible sur demande
- Précablage métrage standard en fonction de la hauteur totale de l'ensemble mât et D'Artagnan<sup>2</sup>

### • APPAREILLAGE DÉPORTÉ EN PIED DE MÂT :

- Etanchéité IP66
- Driver programmable DALI en standard avec protection 8KV mini intégrée.  
Driver programmable et D4I en option.
- Volumétries compatibles mât existant Ø90 mm mini (à communiquer à la commande).
- Driver(s) spécifique(s) pour solution sources mixtes sur projet

### • OPTIONS :

- Prise antenne zhaga
- Varistance

• Tous nos composants sont certifiés ENEC

## FIXATION STANDARD

- Embout recouvrant pour mât top 60mm
- Autres sur demande



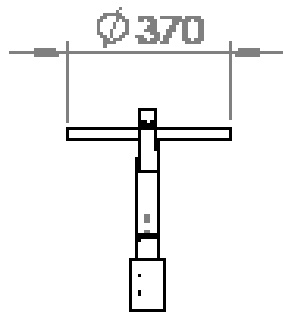
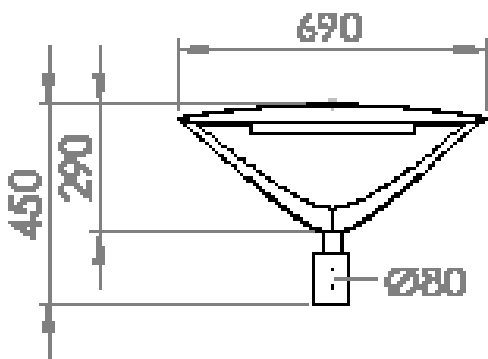


# ARAMIS<sup>2</sup>.

LUMINAIRE AUX LIGNES DOUCES QUI SEMBLE DÉFIER L'ÉQUILIBRE,  
SE MARIE AUSSI BIEN AUX ARCHITECTURES MODERNES QUE PLUS TRADITIONNELLES.



## DIMENSIONS



*Hauteur de candélabre indicative*

# TECHNIQUE

# ARAMIS<sup>2</sup>.

✓ Répond aux exigences de l'arrêté du 27 décembre 2018 relatif à la prévention, à la réduction et à la limitation des nuisances lumineuses.



## MATÉRIAUX ET FINITIONS

Luminaire composé de :

- un cadre de soutien constitué de bras en fonderie d'aluminium et d'un embout de fixation en fonderie d'aluminium compatible pour mât de top 60
- Bloc optique en fonderie d'aluminium injectée avec vasque verre sérigraphiée IK08

Thermoloquage Bi-tonalité possible RAL au choix, option bord de mer sur demande.

## EQUIPEMENT

### • BLOC OPTIQUE IP66 :

- Luminaire Classe II
- Equipement de 1 ou 2 PCB (de 16 leds ou 32 leds, ou équivalent)
- Lentilles en PMMA
- Optiques : Piste cyclable (PCY)
- Tableau des flux et rendement identique au luminaire Lolita, disponible sur demande
- Durée de vie L90B10 100000h
- ULR < 1%, ULR < 4% (in situ), code CIE flux 3 > 95%
- Température de couleurs : 3000K en standard. 2700K, 2200K et 1800K en option.
- Cohabitation de 2 tonalités de blancs ou d'une tonalité et d'une couleur pour la préservation d'une faune particulière possible sur demande
- Pré-cablage métrage standard en fonction de la hauteur totale de l'ensemble mât et Aramis<sup>2</sup>

### • APPAREILLAGE DÉPORTÉ EN PIED DE MÂT :

- Etanchéité IP66
- Driver programmable DALI en standard avec protection 8KV mini intégrée.  
Driver programmable et D4I en option.
- Volumétries compatibles mât existant Ø90 mm mini (à communiquer à la commande).
- Driver(s) spécifique(s) pour solution sources mixtes sur projet

### • OPTIONS :

- Prise antenne zhaga
- Varistance

### • Tous nos composants sont certifiés ENEC

## FIXATION STANDARD

- Embout recouvrant pour mât top 60mm
- Autres sur demande



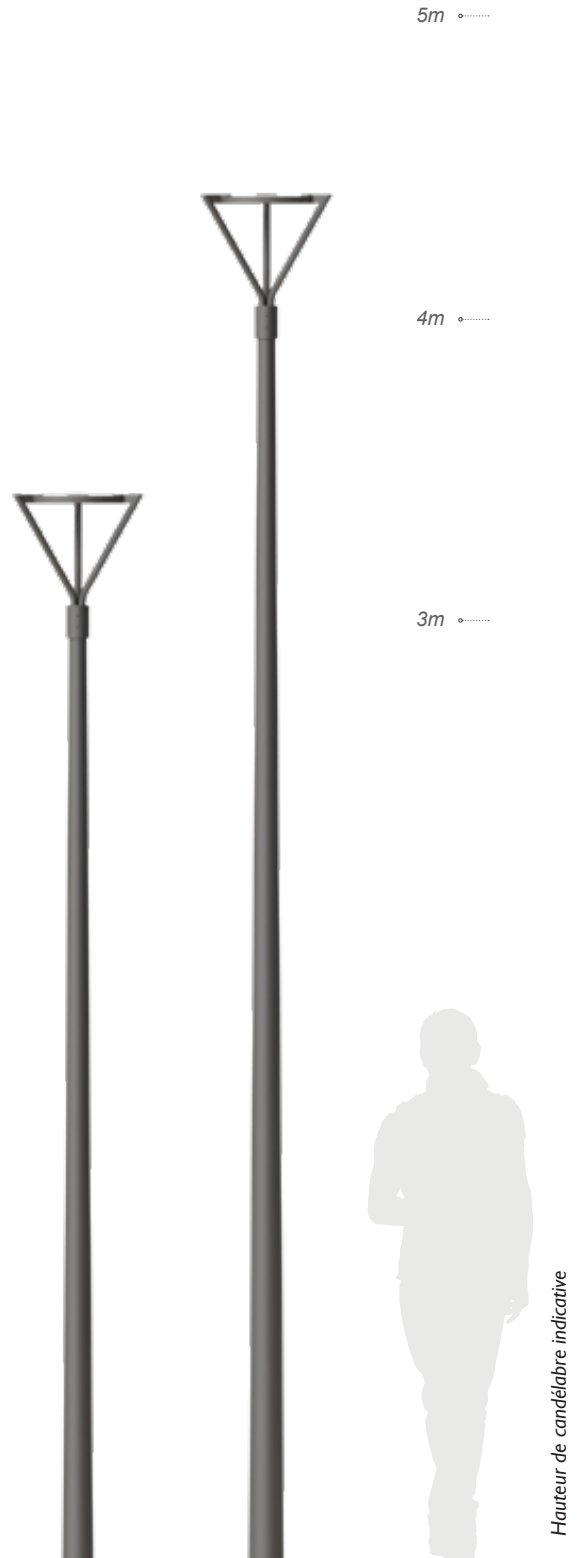
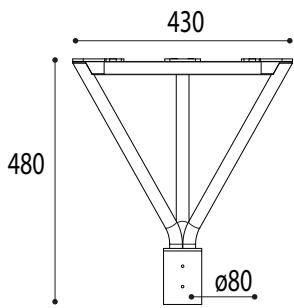


# PORTHOS<sup>2</sup>.



RÉÉCRITURE EN **TRANSPARENCE,**  
D'UNE FORME CLASSIQUE  
DE LUMINAIRE TRIANGULAIRE.

## DIMENSIONS



# TECHNIQUE

# PORTHOS<sup>2</sup>.

✓ Répond aux exigences de l'arrêté du 27 décembre 2018 relatif à la prévention, à la réduction et à la limitation des nuisances lumineuses.



## MATÉRIAUX ET FINITIONS

Luminaire composé de :

- 3 bras de fixation en aluminium extrudé compatible pour mât top 60
- Bloc optique en fonderie d'aluminium injectée avec vasque verre sérigraphiée IK08

Thermoloquage Bi-tonalité possible RAL au choix, option bord de mer sur demande.

## EQUIPEMENT

### • BLOC OPTIQUE IP66 :

- Luminaire Classe II
- Equipement de 1 ou 2 PCB (de 16 leds ou 32 leds, ou équivalent)
- Lentilles en PMMA
- Optiques : Piste cyclable (PCY)
- Tableau des flux et rendement identique au luminaire Lolita, disponible sur demande
- Durée de vie L90B10 100000h
- ULR < 1%, ULR < 4% (in situ), code CIE flux 3 > 95%
- Température de couleurs : 3000K en standard. 2700K, 2200K et 1800K en option.
- Cohabitation de 2 tonalités de blancs ou d'une tonalité et d'une couleur pour la préservation d'une faune particulière possible sur demande
- Prêcablage métrage standard en fonction de la hauteur totale de l'ensemble mât et Porthos<sup>2</sup>

### • APPAREILLAGE DÉPORTÉ EN PIED DE MÂT :

- Etanchéité IP66
- Driver programmable DALI en standard avec protection 8KV mini intégrée.  
Driver programmable et D4I en option.
- Volumétries compatibles mât existant Ø90 mm mini (à communiquer à la commande).
- Driver(s) spécifique(s) pour solution sources mixtes sur projet

### • OPTIONS :

- Prise antenne zhaga
- Varistance

• Tous nos composants sont certifiés ENEC

## FIXATION STANDARD

- Embout recouvrant pour mât top 60mm
- Autres sur demande



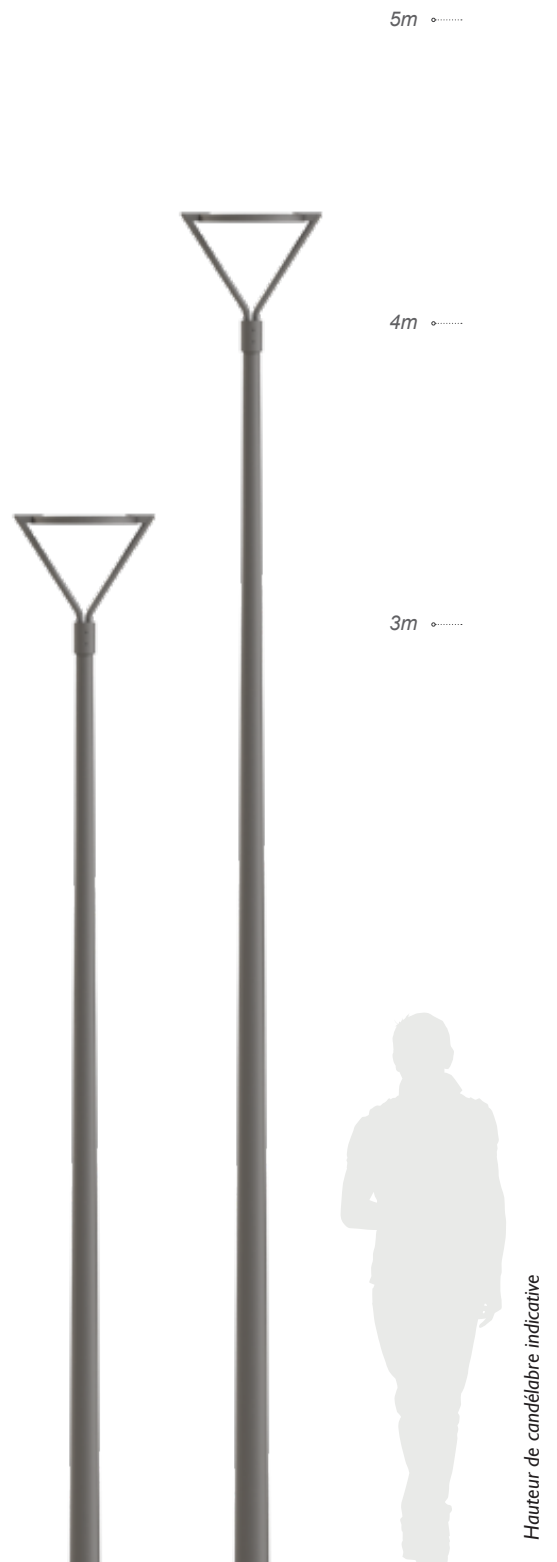
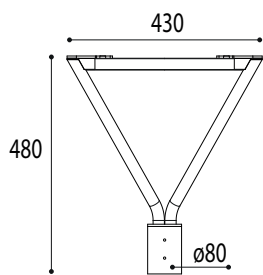


# ALBERT.



LUMINAIRE TRIANGULAIRE,  
À LA GÉOMÉTRIE **AÉRIENNE**  
GRÂCE À SES 2 BRAS TUBULAIRES.

## DIMENSIONS



✓ Répond aux exigences de l'arrêté du 27 décembre 2018 relatif à la prévention, à la réduction et à la limitation des nuisances lumineuses.



## MATÉRIAUX ET FINITIONS

Luminaire composé de :

- 2 bras de fixation en aluminium extrudé compatible pour mât top 60
- Bloc optique en fonderie d'aluminium injectée avec vasque verre sérigraphiée IK08

Thermoloquage Bi-tonalité possible RAL au choix, option bord de mer sur demande.

## EQUIPEMENT

### • BLOC OPTIQUE IP66 :

- Luminaire Classe II
- Equipement de 1 ou 2 PCB (de 16 leds ou 32 leds, ou équivalent)
- Lentilles en PMMA
- Optiques : Piste cyclable (PCY)
- Tableau des flux et rendement identique au luminaire Lolita, disponible sur demande
- Durée de vie L90B10 100000h
- ULR < 1%, ULR < 4% (in situ), code CIE flux 3 > 95%
- Température de couleurs : 3000K en standard. 2700K, 2200K et 1800K en option.
- Cohabitation de 2 tonalités de blancs ou d'une tonalité et d'une couleur pour la préservation d'une faune particulière possible sur demande
- Prêcablage métrage standard en fonction de la hauteur totale de l'ensemble mât et Albert

### • APPAREILLAGE DÉPORTÉ EN PIED DE MÂT :

- Etanchéité IP66
- Driver programmable DALI en standard avec protection 8KV mini intégrée.  
Driver programmable et D4I en option.
- Volumétries compatibles mât existant Ø90 mm mini (à communiquer à la commande).
- Driver(s) spécifique(s) pour solution sources mixtes sur projet

### • OPTIONS :

- Prise antenne zhaga
- Varistance

• Tous nos composants sont certifiés ENEC

## FIXATION STANDARD

- Embout recouvrant pour mât top 60mm
- Autres sur demande





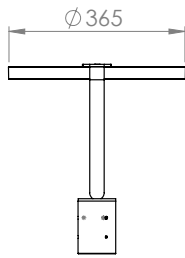
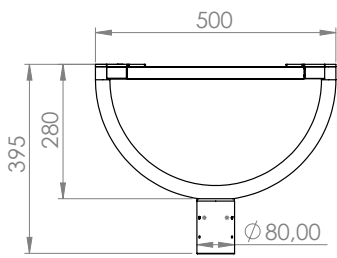
# ATHOS<sup>2</sup>.

LUMINAIRE **DEMI-LUNE** COMME EN APESANTEUR,  
POUR UNE INTÉGRATION URBAINE TOUTE EN FINESSE.



Luminaire présenté sur mât Ø76mm

## DIMENSIONS



*Hauteur de candélabre indicative, mât top Ø76mm*

# TECHNIQUE

# ATHOS<sup>2</sup>.

✓ Répond aux exigences de l'arrêté du 27 décembre 2018 relatif à la prévention, à la réduction et à la limitation des nuisances lumineuses.



## MATÉRIAUX ET FINITIONS

Luminaire composé de :

- bras de fixation en aluminium extrudé compatible pour mât top 60
- Bloc optique en fonderie d'aluminium injectée avec vasque verre sérigraphiée IK08

Thermoloquage Bi-tonalité possible RAL au choix, option bord de mer sur demande.

## EQUIPEMENT

### • BLOC OPTIQUE IP66 :

- Luminaire Classe II
- Equipement de 1 ou 2 PCB (de 16 leds ou 32 leds, ou équivalent)
- Lentilles en PMMA
- Optiques : Piste cyclable (PCY)
- Tableau des flux et rendement identique au luminaire Lolita, disponible sur demande
- Durée de vie L90B10 100000h
- ULR < 1%, ULR < 4% (in situ), code CIE flux 3 > 95%
- Température de couleurs : 3000K en standard. 2700K, 2200K et 1800K en option.
- Cohabitation de 2 tonalités de blancs ou d'une tonalité et d'une couleur pour la préservation d'une faune particulière possible sur demande
- Précablage métrage standard en fonction de la hauteur totale de l'ensemble mât et Athos<sup>2</sup>

### • APPAREILLAGE DÉPORTÉ EN PIED DE MÂT :

- Etanchéité IP66
- Driver programmable DALI en standard avec protection 8KV mini intégrée.  
Driver programmable et D4I en option.  
Volumétries compatibles mât existant Ø90 mm mini (à communiquer à la commande).
- Driver(s) spécifique(s) pour solution sources mixtes sur projet

### • OPTIONS :

- Prise antenne zhaga
- Varistance

• Tous nos composants sont certifiés ENEC

## FIXATION STANDARD

- Embout recouvrant pour mât top 60mm
- Autres sur demande

# LES NUANCES.

COORDONNER LES NUANCES DE FAÇON **HARMONIEUSE**,  
 COMBINER LES TONS POUR DES ESPACES **ÉQUILIBRÉS**,  
 GRÂCE À NOTRE SÉLECTION DE TEINTES AXALTA,  
 EN TEXTURE MAT OU POUDRÉE.



COBALT BLUE  
AE03055501320



SIGNAL BLUE  
AE03055500520



CAPRI BLUE  
AE03055501920



SKY BLUE  
AE03055501520



LIGHT BLUE  
AE03055501220



PASTEL BLUE  
AE03055502420



MINT TURQUOISE  
AE03056603320



EMERALD GREEN  
AE03056600120



MINT GREEN  
AE03056602920



RAPE YELLOW  
AE03051102120



SIGNAL YELLOW  
AE03051100320



MELON YELLOW  
AE03051102820



PURE ORANGE  
AE03052200420



TRAFFIC RED  
AE03053302020



RUBY RED  
AE03053300320



LIGHT IVORY  
AE03051101520



CREAM  
AE03059900120



IVORY  
AE03051101420



LIGHT  
BRONZE C32  
SD201C1164121



BRONZE  
SD201C8000320



MEDIUM BRONZE  
C33  
SD201C8210521



GOLD  
SD201C1000820



LOTUS  
SD201C8214620



SIENNA  
SD201C8214820



MINK 7048  
SD201C7704820



NIMBUS 9022  
SD201C7902220



STERLING  
SD201C7357220



BROWN  
SD201C8000420



DARK  
BRONZE C34  
SD201C8210621

Réprésentation de teintes à titre indicatif.

Les couleurs à l'écran peuvent être différentes de celles de la peinture réelle.





