

# FIXATION CATÉNAIRE.



☑ Répond aux exigences de l'arrêté du 27 décembre 2018 relatif à la prévention, à la réduction et à la limitation des nuisances lumineuses.



## MATÉRIAUX ET FINITIONS

- Fixation modulable en tolérances d'aluminium plié
- 1 sortie PE
- Connecteurs étanche IP68 en sortie
- Précablage 1m (métrage supplémentaire en option)
- Thermolaquage RAL au choix, option bord de mer sur demande.

## FIXATIONS

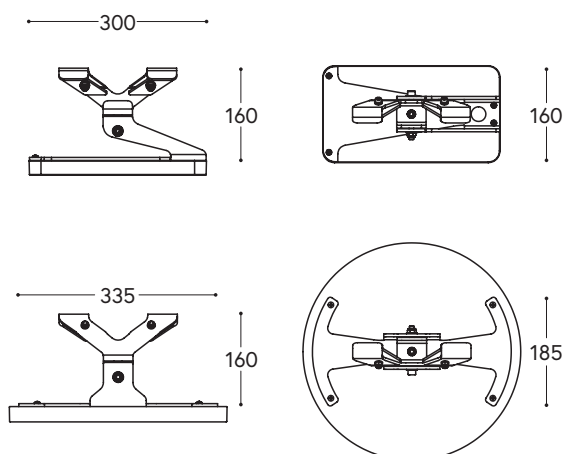
### • STANDARD :

- Pour luminaires possédant une fixation suspendue Ø27 PDG ou Ø34 PDG

### • LA FIXATION MODULABLE :

- 2 axes d'orientations

## DIMENSIONS



La fixation :

SCx (m2)	Poids (Kg)
0.015	1.28

